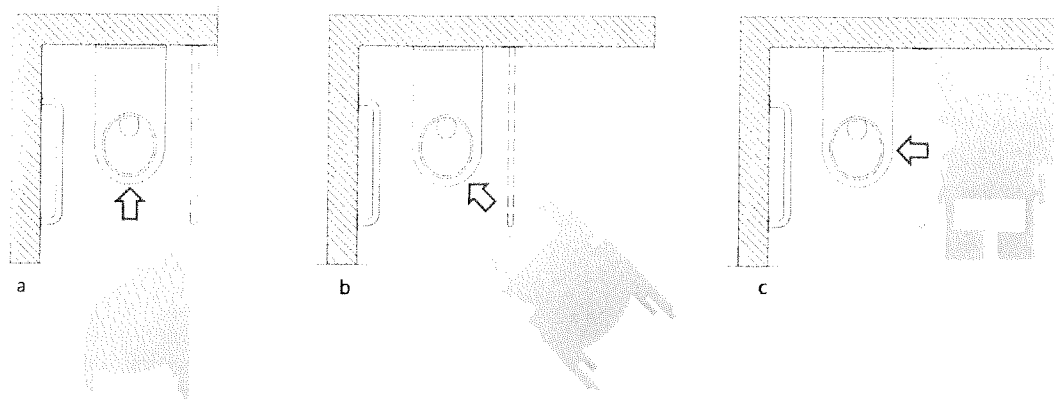


4.1.4. POMIESZCZENIA I URZĄDZENIA HIGIENICZNO-SANITARNE

4.1.4.1. MISKA USTĘPOWA

Wymagania/zalecenia:

- przestrzeń wokół miski powinna uwzględniać różne sposoby (zależne od przyzwyczajenia lub schorzenia) przesiadania się z wózka na miskę ustępową. Rodzaje transferu z wózka inwalidzkiego na muszlę ustępową¹¹⁶:
 - a) transfer przedni lub transfer przedni z obrotem – wymaga dużej siły ramion. Może być niewykonalny dla dużej części użytkowników¹¹⁷,
 - b) transfer diagonalny,
 - c) transfer boczny,



Rys. 46

Rodzaje transferu z wózka inwalidzkiego na muszlę ustępową

- obok muszli ustępowej, należy zapewnić przestrzeń wolną od przeszkód o szerokości min. 90 cm (zalecana z obydwu stron),
- górna krawędź deski powinna się znajdować na wysokości 42-48 cm,
- oś muszli nie bliżej niż 45 cm od ściany¹¹⁸,
- deska klozetowa powinna być jednolita, bez wycięć, stabilna,
- poręcze:
 - montowane w odległości 30 - 40 cm od osi muszli (do osi poręczy) oraz na wysokości 70 - 85 cm (górna krawędź poręczy), oraz wystające 10 - 15 cm przed muszlę¹¹⁹, (patrz rys. 47)
 - długości 75 - 90 cm (podnoszone z obu stron muszli), (patrz rys. 47)
 - w przypadku możliwości tylko jednostronnego przesiadania się, dopuszcza się montowanie jednego opuszczanego pochwyty i jednego mocowanego na stałe – po przeciwnej stronie względem miejsca odstawczego, na wysokości 70 - 85 cm od posadzki, długości min. 80 cm, mocowane 20 - 30 cm¹²⁰ od ściany za miską ustępową,
- spłuczka:
 - uruchamianie spłuczki może się odbywać automatycznie lub ręcznie, nie może być to spłuczka obsługiwana za pomocą nogi,
 - przycisk spłuczki powinien się znajdować z boku miski ustępowej na wysokości nieprzekraczającej 80 - 110 cm (górna krawędź przycisku),

¹¹⁶ Kowalski K. „Projektowanie bez barier - Wytyczne” wyd. Stowarzyszenie Przyjaciół Integracji

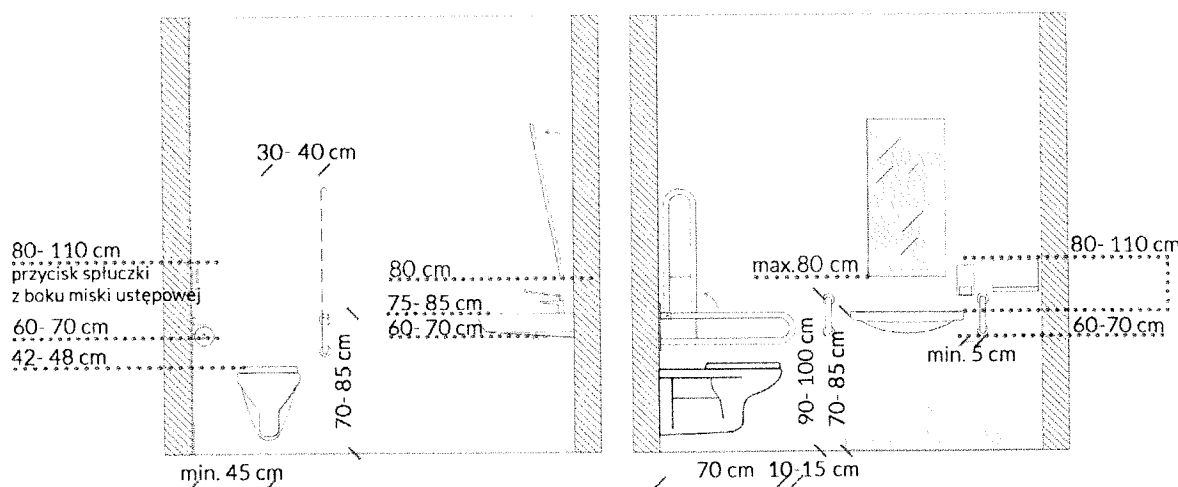
¹¹⁷ Ibidem

¹¹⁸ Wysocki M., Załuski D., „Ekspertyza w zakresie dostępności kolejowych obiektów obsługi podróżnych z niepełnosprawnościami oraz ograniczoną możliwością poruszania” - ekspertyza opracowana na zlecenie UTK, Warszawa, 2017

¹¹⁹ Norma ISO 21542:2011 „Building construction – Accessibility of the built environment”

¹²⁰ Kowalski K. „Projektowanie bez barier - Wytyczne” wyd. Stowarzyszenie Przyjaciół Integracji

- podajnik papieru toaletowego powinien się znajdować na wysokości 60 - 70 cm od posadzki, w okolicy przedniej krawędzi miski ustępowej.



Rys. 47

Parametry dotyczące wymiarów miski ustępowej, umywalki oraz elementów im towarzyszących

4.1.4.2. UMYWALKA

Wymagania/zalecenia:

- wysokość umywalki:
 - górna krawędź na wysokości 75 - 85 cm od posadzki,
 - dolna krawędź nie niżej niż 60 - 70 cm od posadzki¹²¹,
- przestrzeń manewrowa przed umywalką o wymiarach 90x150cm, z czego nie więcej niż 40 cm tej przestrzeni może znajdować się pod umywalką¹²²,
- baterie:
 - powinny być uruchamiane dźwignią (najlepiej z przedłużonym uchwytem), przyciskiem lub automatycznie,
 - nie należy stosować baterii obsługiwanych przy pomocy kurków,
- lustro powinno być zamontowane w taki sposób, aby jego dolna krawędź znajdowała się nie wyżej niż 80 cm od poziomu posadzki lub bezpośrednio nad umywalką,
- dozownik mydła, suszarka/ręczniki powinny być zlokalizowane jak najbliżej umywalki na wysokości 80 - 110 cm od poziomu posadzki,
- poręcze:
 - montowane po obu stronach umywalki na wysokości 90 - 100 cm, w odległości nie mniejszej niż 5 cm pomiędzy krawędzią poręczy a umywalką.

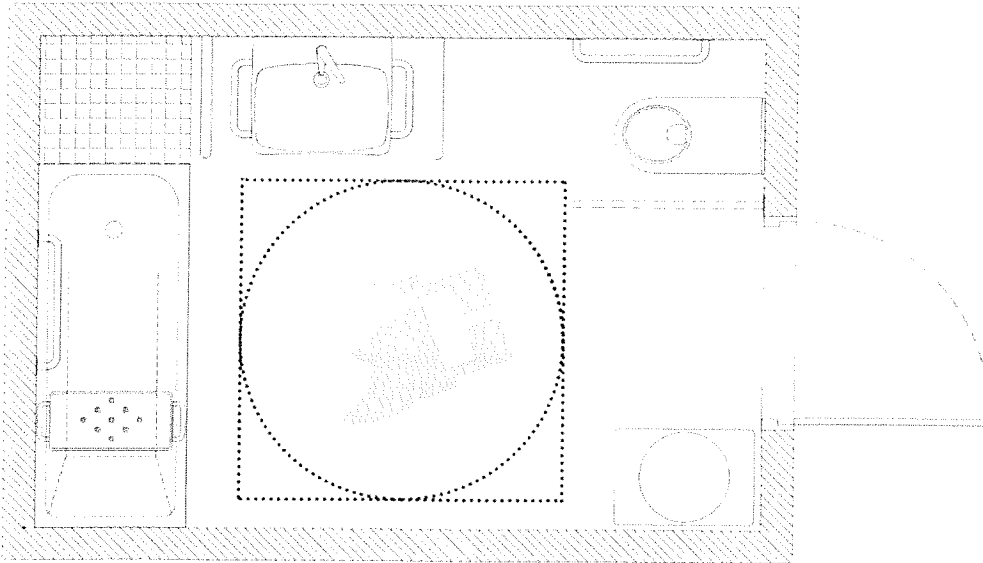
4.1.4.3. WANNA

Zalecenia:

- wanny kąpielowe dla osób nie mogących samodzielnie się myć powinny być wyposażone dodatkowo w odpowiednie dźwigi osobowe, siodełka, drążki itp.,
- wanny powinny być możliwie duże (umożliwiające hydroterapię), o minimalnych wymiarach 170x70 cm,
- wysokość górnej krawędzi nie powinna przekraczać 50 cm,
- wanna powinna być przedłużona podestem lub wyposażona w ruchomą ławeczkę,

¹²¹ Kowalski K. „Projektowanie bez barier - Wytyczne” wyd. Stowarzyszenie Przyjaciół Integracji

¹²² Ibidem



Rys. 51

Przykładowa aranżacja łazienki przystosowanej do potrzeb osób z niepełnosprawnościami

4.1.4.5. TOALETY

W odniesieniu do toalet powinny zostać spełnione wymagania z punktów 4.1.4.1. *Miska ustępowa* oraz 4.1.4.2. *Umywalka*.

Jeżeli na terenie obiektu użyteczności publicznej, np. stacji kolejowej, znajdują się toalety, przynajmniej jedna kabina dostępna dla obu płci musi być przystosowana do potrzeb osób poruszających się na wózkach inwalidzkich¹²⁹.

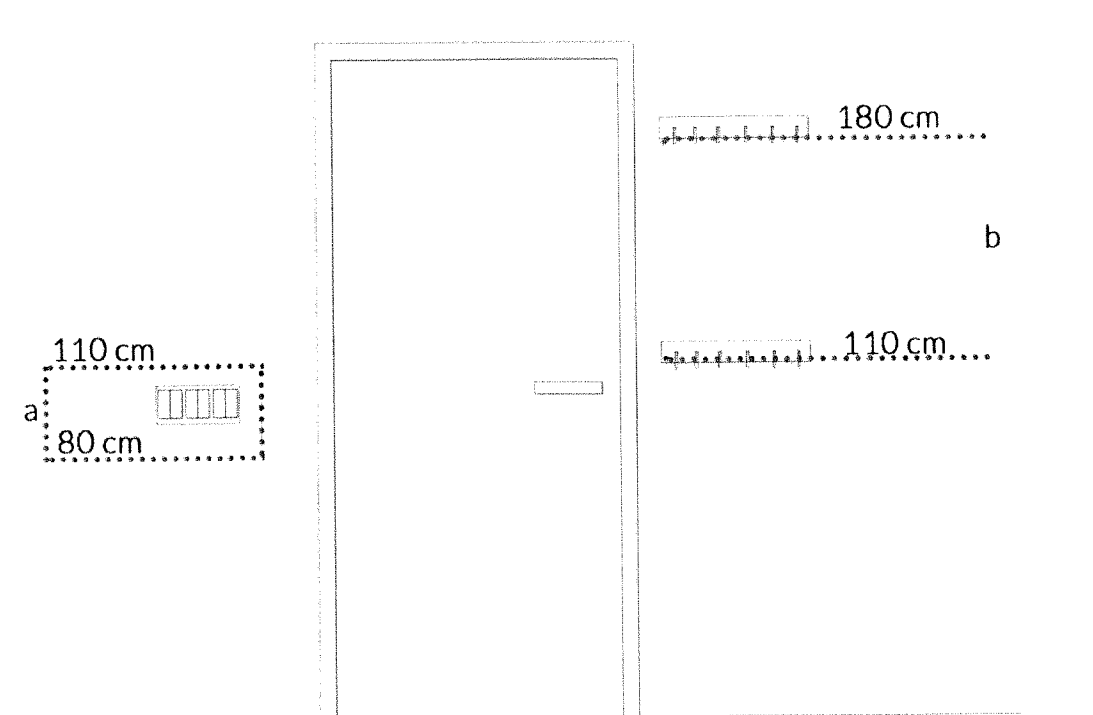
Wymagania/zalecenia:

- przestrzeń manewrowa:
 - obszar manewrowy o minimalnych wymiarach 150x150 cm¹³⁰,
 - wszystkie odpływy wody z poziomu posadzki oraz kratki podłogowe powinny znajdować się poza przestrzenią manewrową wózka,
- urządzenia alarmowe:
 - toalety powinny być wyposażone w przycisk lub linkę wzywania pomocy, znajdującą się na maksymalnej wysokości 40 cm od poziomu posadzki - linka/przycisk powinny aktywować alarm w pomieszczeniu obsługi,
 - uruchamianie urządzeń alarmowych w toalecie nie powinno wymagać siły przekraczającej 30 N,
- powierzchnie ścian i podłóg:
 - zabrania się stosowania powierzchni połyskliwych, powodujących zjawisko oślnienia,
 - ściany i podłogi powinny być ze sobą skontrastowane; w przypadku braku takiej możliwości, wymagane jest stosowanie listew przypodłogowych lub cokołów w kontrastowym kolorze,
 - wszystkie powierzchnie ścian oraz wszystkie powierzchnie podłóg powinny mieć jednolitą barwę, bez wzorów lub o wzorach o kontraście kolorystycznym mniejszym od LRV=20,

¹²⁹ TSI PRM pkt 4.2.1.6. 1)

¹³⁰ Rozporządzenie Ministra Infrastruktury z dnia 12 kwietnia 2002 r. w sprawie warunków technicznych jakim powinny odpowiadać budynki i ich usytuowanie (Dz. U. z 2015 r. poz. 1422, z późn. zm.) § 86 ust 1

- podłogi i posadzki w toaletach powinny być wykonywane z materiałów antypoślizgowych, które, nawet zamoczone, nie spowodują niebezpieczeństwa dla użytkowników - w badaniu wg PN-EN 13036-4 lub PN-EN 14231 wartość poślizgu (PTV lub SRV) nawierzchni mokrej nie może być niższa niż 36 jednostek¹³¹,
- drzwi:
 - wejście do toalety powinno być oznaczone za pomocą piktogramów na ścianach oraz informacją w alfabecie Braille'a,
 - w ustępach ogólnodostępnych, do kabin przystosowanych dla potrzeb osób z niepełnosprawnościami należy stosować drzwi otwierane na zewnątrz, o szerokości co najmniej 90 cm¹³²,
 - wszystkie drzwi prowadzące do toalet powinny być kontrastowo oznaczone poprzez wykonanie całej powierzchni w kolorze kontrastującym z kolorem ściany (LRV > 30), lub oznaczenie ościeżnic w kolorze skontrastowanym z kolorem ściany (LRV > 30),
 - zaleca się montowanie drzwi bez siłowników. Ciężkie drzwi uniemożliwiają samodzielne otwarcie ich przez osobę poruszającą się na wózku inwalidzkim,
 - ręczne otwieranie i zamykanie drzwi toalety nie powinno wymagać siły przekraczającej 60 N,
 - zaleca się, aby drzwi toalety umożliwiały ich awaryjne otwarcie kluczem przez obsługę,
- włączniki światła powinny się znajdować na wysokości 80 - 110 cm od poziomu posadzki,
- zaleca się wyposażenie toalety w wieszaki na ubrania/bagaż - przynajmniej jeden na wysokości ok. 180 cm i przynajmniej jeden na wysokości ok. 110 cm.



Rys. 52

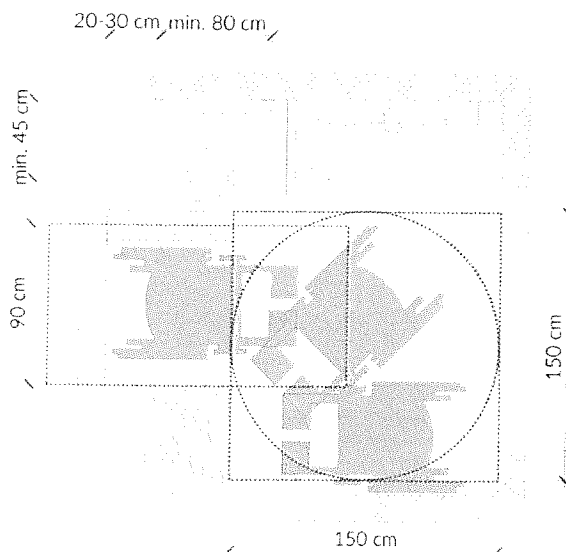
Wysokość umiejscowienia:
 a) włączników
 b) wieszaków na ubrania

¹³¹ The Assessment of Floor Slip Resistance. The UK Slip Resistance Group Guidelines, wyd. 5/2016; PN-EN 15534-4:2015 Kompozyty wytworzone z materiałów na bazie celulozy i tworzyw termoplastycznych (powszechnie zwane kompozytami polimerowodrzewnymi (WPG) lub kompozytami z włóknem naturalnym (NFC)) Część 4: Specyfikacje profili podłogowych i płytek; Ambroziak A. Badanie odporności na poślizg powłok żywicznych, Materiały Budowlane 9/2017 (541), s. 35-37; Workplace health, safety and welfare. Workplace (Health, Safety and Welfare). Regulations 1992. Approved Code of Practice, L24 HSE Books 1992; ISBN 978 0

¹³² Ministra Infrastruktury z dnia 12 kwietnia 2002 r. w sprawie warunków technicznych jakim powinny odpowiadać budynki i ich usytuowanie (Dz. U. z 2015 r. poz. 1422, z późn. zm.) § 85 ust 2 pkt 3

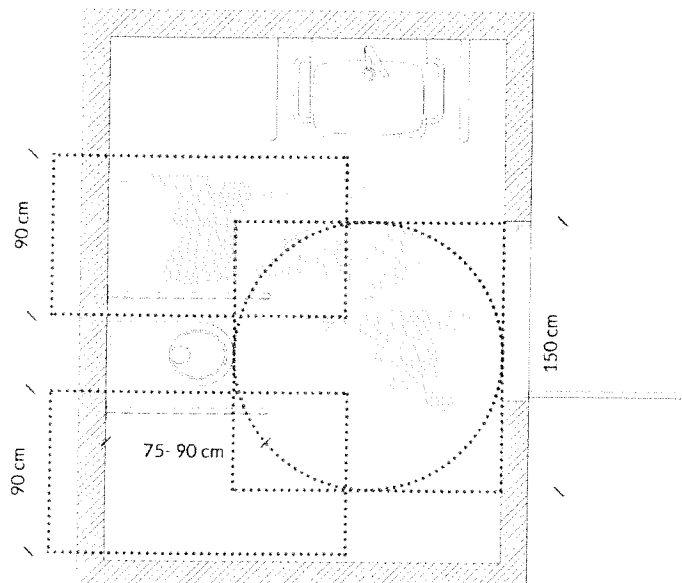
Rys. 53

Toaleta przeznaczona dla osób z niepełnosprawnościami



Rys. 54

Toaleta przeznaczona dla osób z niepełnosprawnościami



4.1.5. POMIESZCZENIA DO OPIEKI NAD DZIEĆMI¹³³

Pomieszczenia do opieki nad dziećmi powinny być wyposażone w:

- przewijak dla niemowląt naścienny rozkładany lub stojący (zamocowany trwale do podłoża),
- długi blat przy umywalce (bez zabudowy, tak by umożliwić podjazd osobie na wózku inwalidzkim),
- fotel do karmienia,
- umywalkę,
- zaleca się montaż urządzenia do podgrzewania butelek z pokarmem.

¹³³ Wysocki M., Załuski D., „Ekspertyza w zakresie dostępności kolejowych obiektów obsługi podróżnych z niepełnosprawnościami oraz ograniczoną możliwością poruszania” - ekspertyza opracowana na zlecenie UTK, Warszawa 2017

